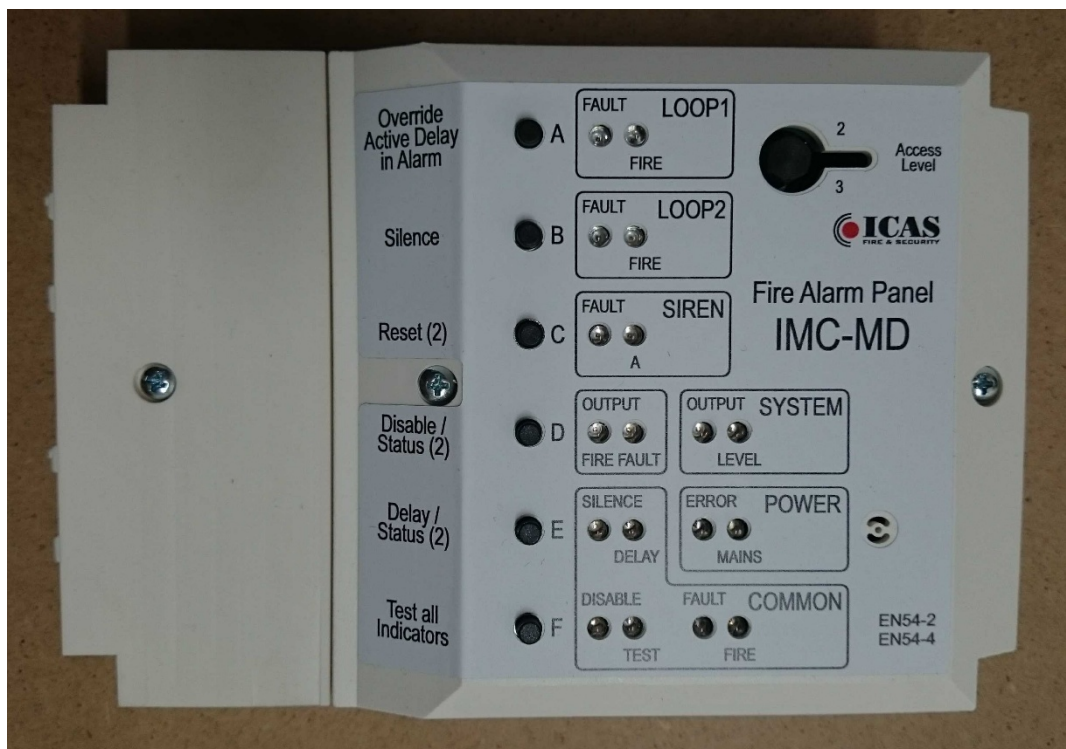


# BRANNALARMSENTRAL

## ICAS

### IMC-MD

#### FORENKLET INSTALLASJON-OPPSTARTSMANUAL



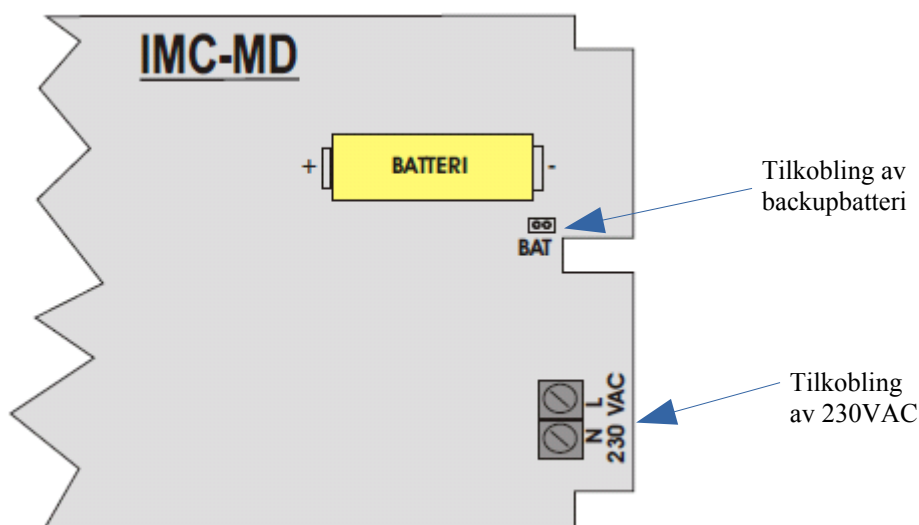
### Montering:

1. Ta ut alle 3 skruene fra lokket på IMC-MD
2. Fest sentralen til veggen med 4 skruer
3. Koble til 230VAC. **NB: Sikring eller bryter AV.**
4. Koble til sløyfer (LOOP 1, LOOP 2). Dersom bare en sløyfe skal benyttes, må det settes EOL (endemotstand: 6K2) i sentralen på den som ikke skal benyttes.
5. Koble til sirene/r til sirenekursen (gjelder ikke ved bruk av CHOR-E). Dersom sirenekurs ikke benyttes, må det settes EOL (endemotstand: 2K7) i sentralen. Dersom det parallellkobles flere sirene»kurser», typisk sirener i 500-Idx på 2 sløyfer, må man kun sette EOL på den ene av dem.
6. Koble til eventuelt utstyr som skal benytte utgang for FIRE og FAULT
7. Sett på plass jumper for batteri merket «BAT». (Sentralen starter ikke før den får 230VAC).
8. Monter lokket på sentralen.
9. Slå på 230VAC til sentralen. Sentralen vil nå starte opp.

### Betjening:

- Knapp må holdes inne i ca 2 sek for å få reaksjon.
- Tilgangsnivå 2 uten nøkkel: Hold knapp E og F samtidig frem til LED «Level i boks SYSTEM» blinker. Trykk så inn knapp A i tillegg. Hold disse 3 knappene inne inntil LED «Level i boks SYSTEM» lyser fast.
- Tilgangsnivå 2 med nøkkel: Drei FORSIKTIG nøkkel mot klokken (mot 2) til den stopper mot intern bryter. Hold den der inntil LED «Level i boks SYSTEM» lyser fast.

### Tilkobling av 230VAC og batteri:

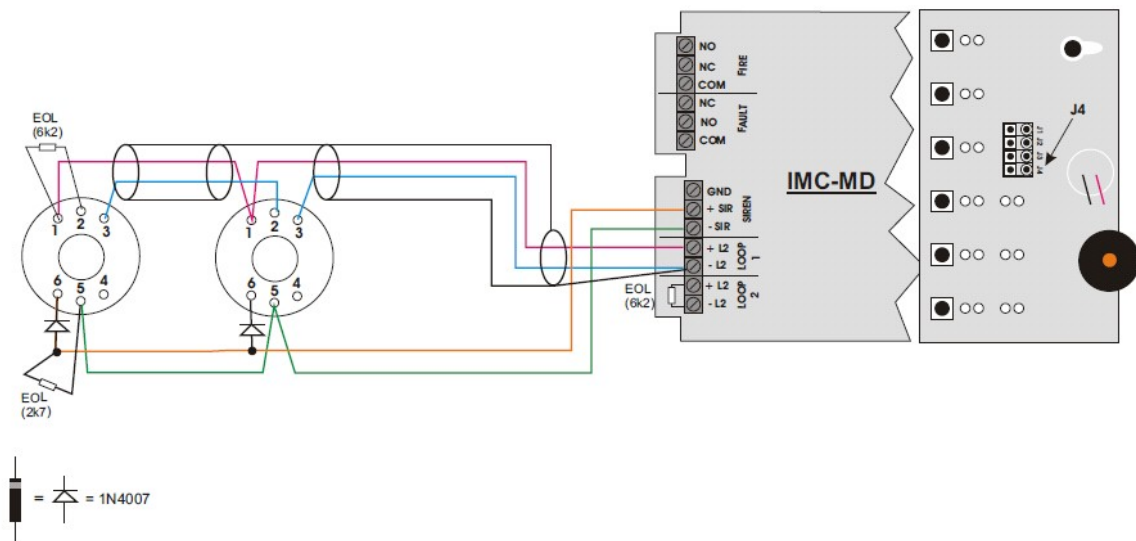


### 500-IDx:

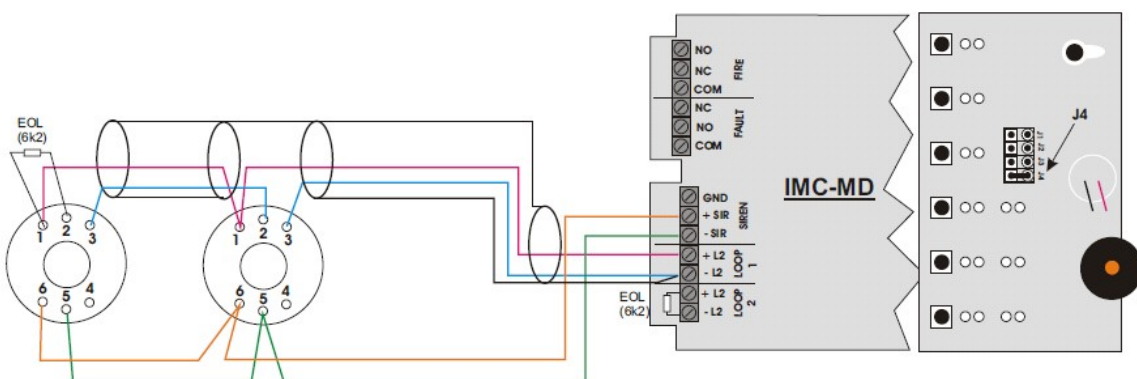
NB: Her bør sløyfespenningen settes til 12V. Dette gjøres på følgende måte:

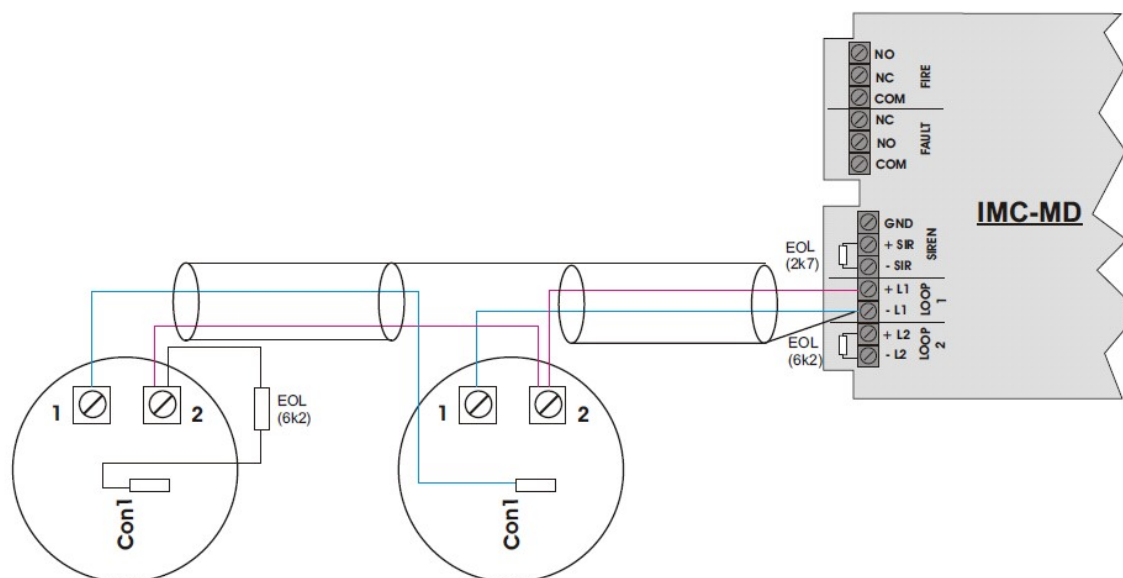
- Når sentralen **startes opp** (pkt 9 Montering), holdes knappene: A, B, D, E inne. Disse slippes samtidig 5 sekunder etter oppstart. Sjekk at sløyfespenning = 12VDC
- Maks antall detektorer pr sløyfe: 10 stk
- Husk EOL=6K2 på sløyfer og EOL=2K7 på sirenekurs (NB: kun på en sirene»kurs», dersom det er flere).

**IMC-MD** Tidlig versjon produsert før 09.11.2019  
(Jumper J4 åpen. Sirenekurs overvåket)



**IMC-MD** Senere versjon produsert etter 09.11.2019  
(Jumper J4 kortsluttet. Sirenekurs IKKE overvåket)





## Tabell med beskrivelse av indikatorer

Indikator/LED		Av	Fast lys	Hurtig blinking (0,5 sek)	Blinking (1 sekund)	Sakte blinking (2 sekund)
LOOP 1	FAULT		Sløyfe utkoblet eller i test	Kortsluttet sløyfe eller feil ved test	Oppstart av sløyfe	Feil på sløyfe
	FIRE		Brannalarm hukommelse		Brannalarm på sløyfe	
LOOP 2	FAULT		Sløyfe utkoblet eller i test	Kortsluttet sløyfe eller feil ved test	Oppstart av sløyfe	Feil på sløyfe
	FIRE		Brannalarm hukommelse		Brannalarm på sløyfe	
SIREN	FAULT		Sløyfe utkoblet eller i test	Kortsluttet sløyfe eller feil ved test	Aktiv forsinkelse på sireneutgang	Feil på sløyfe / sløyfe utkoblet
	A		Sirene funksjon av		Aktiv forsinkelse på sireneutgang	
OUTPUT	FIRE		Utgang for Brannalarm		Aktiv forsinkelse på utgang for brannalarm	
	FAULT		Utgang for feil		Aktiv forsinkelse på utgang for feil	
COMMON	SILENCE		Sirene avstilt			
	DELAY		Forsinkelse på utganger valgt			
	DISABLE		Sentralfunksjon utkoblet eller kortsluttet sløyfe			
	TEST		Sløyfe i testmodus			
	FAULT		Feil på sentralen			
	FIRE		Brannalarm på sentralen			
SYSTEM	ERROR		Systemfeil			

	<b>LEVEL</b>	Tilgangsnivå 1	Tilgangsnivå 2 eller 3	Overgang til tilgangsnivå 2 eller 3		
<b>POWER</b>	<b>ERROR</b>		Batterifeil	Feil på spenningsutgang	Feil på 230V	Ladefeil
	<b>MAINS</b>		Nettdrift		Driftes på kun backupbatteri	

**Feilsøking:**

Indikasjon	Tips
Fault blinker på LOOP	Mangler EOL/detektor ikke satt i sokkel/dårlig kontakt
Fault blinker på SIREN	Mangler/feil EOL/dårlig kontakt
Sirene fungerer ikke (med 500-IDx)	Dårlig kontakt/diode satt feil vei
LED Error i boks POWER lyser fast	Ikke kortsluttet jumper BAT
LED Error og Mains i boks POWER blinker	230VAC frakoblet

**For mer detaljert informasjon, se komplett installasjonsmanual.**